

586G - 587G

GRU IDRAULICA HYDRAULIC CRANE



586G Gru idraulica pieghevole ribassata 500 kg pompa girevole semplice effetto
 Grue hydraulique pliable surbaisse 500 kg pompe pivotante simple effet
 Hydraulic folding and low profile crane 500 kg simple action swivel pump
 Hydraulischer klappbarer und tiefer gesetzt Kran 500 kg
 einfachwirkende schwenkbare Pumpe

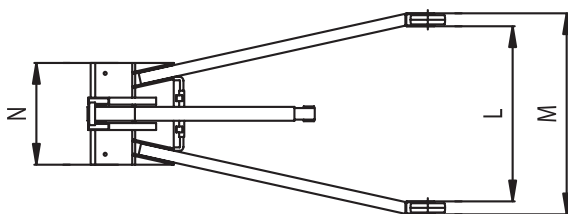
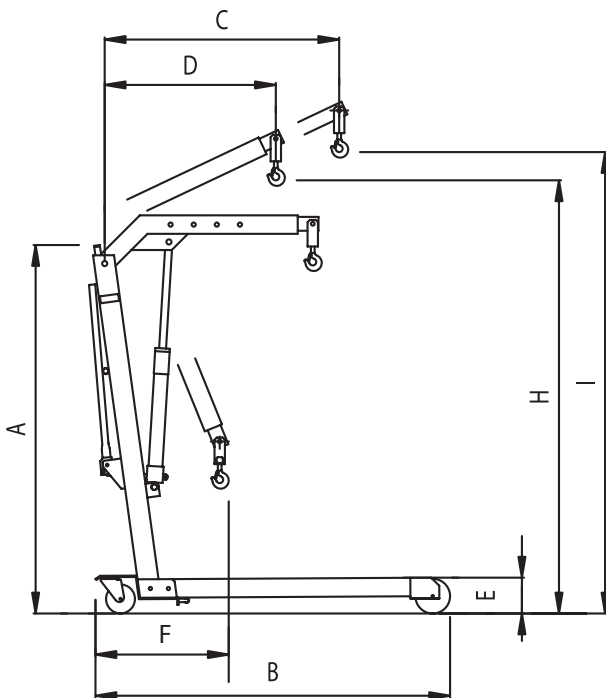
- Valvola limitatrice di carico
- Comando tipo uomo presente
- Stelo cromato

587G Gru idraulica pieghevole ribassata 1000 kg pompa girevole semplice effetto
 Grue hydraulique pliable surbaisse 1000 kg pompe pivotante simple effet
 Hydraulic folding and low profile crane 1000 kg simple action swivel pump
 Hydraulischer klappbarer und tiefer gesetzt Kran 1000 kg
 einfachwirkende schwenkbare Pumpe

- Pompe à pédale
- Commande type "homme mort"
- Tige chromée

- Pedal pump
- "Dead man" controls
- Chrom-plated rod

- Fusspumpe
- Totmannknopf-Betätigung
- Verchromte Pratze



| | 586G | 587G |
|----|------|------|
| A | 1580 | 1595 |
| B | 1490 | 1505 |
| C | 1200 | 1380 |
| D | 900 | 1080 |
| E | 85 | 85 |
| F | 385 | 480 |
| H | 1875 | 2185 |
| I | 2005 | 2390 |
| L | 700 | 760 |
| M | 905 | 1010 |
| N | 450 | 550 |
| Kg | 85 | 118 |

| | 586G | 587G |
|---|------|------|
| 1 | 500 | 1000 |
| 2 | 400 | 800 |
| 3 | 350 | 650 |
| 4 | 250 | 450 |

