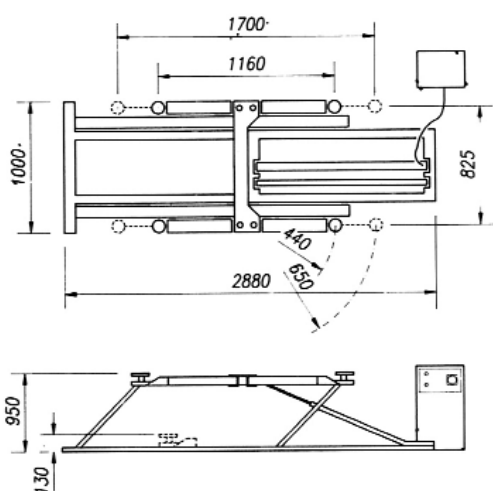


# 538 - 538A

## SOLLEVATORE PER CARROZZERIA LIFT FOR BODY WORK SHOPS

**538** Sollevatore elettroidraulico per carrozzeria  
 Pont élévateur électrohydraulique pour carrosserie  
 Electro-hydraulic Lift for body work shops  
 Elektrohydraulische Hebebühne für Werkstätten

**538A** Sollevatore oleopneumatico per carrozzeria  
 Pont élévateur hydropneumatique pour carrosserie  
 Hydro-pneumatic lift for body work shops  
 Hydropneumatische Hebebühne für Werkstätten



- Bloccaggio bracci
- Sicurezza meccanica
- Sicurezza in caso di sovraccarico
- Valvola controllo discesa
- Comandi uomo presente 24V
- Dispositivo idraulico in caso di rottura dei tubi
- Comando sgancio pneumatico sicurezza
- Armarettierung mechanische Sicherung
- UL-Sicherheitsventil
- Absenk-Kontroll-Ventil
- Totmannknopf-Schaltung 24V
- SB-Sicherheitsventil
- Pneumatische Auslösung der Sicherheitsarretierung
- Arm locking device
- Mechanical safety device
- Overload safety-valve
- Descent control valve
- "Dead man" controls 24V
- Safety-valve in case of sudden loss of pressure
- Pneumatic safety release control
- Blocage de bras
- Sécurité mécanique
- Sécurité en cas de surcharge
- Vanne contrôle descente
- Commande de type "homme mort" 24V
- Sécurité hydraulique en cas de rupture de tuyauterie
- Commande de verrouillage pneumatique sécurité



DATI TECNICI	DONNES TECHNIQUES	TECHNICAL DATES	TECHNISCHE DATEN		538	538A
Portata	Capacité	Capacity	Tragfähigkeit	sec	2	2
Motore trifase	Moteur triphase	Three-phase motor	3-Phasen-Motor	Kw	1.1	-
Pressione lavoro	Pression de travail	Working pressure	Hubdruck	bar	-	5÷8
Tensione	Voltage	Voltage	Spannung	V/HZ	230-400/50	-
Salita	Montée	Lifting	Hubzeit	sec	45	90
Discesa	Descente	Descent	Absenkzeit	sec	25	25
Peso	Poids	Weight	Gewicht	Kg	275	240