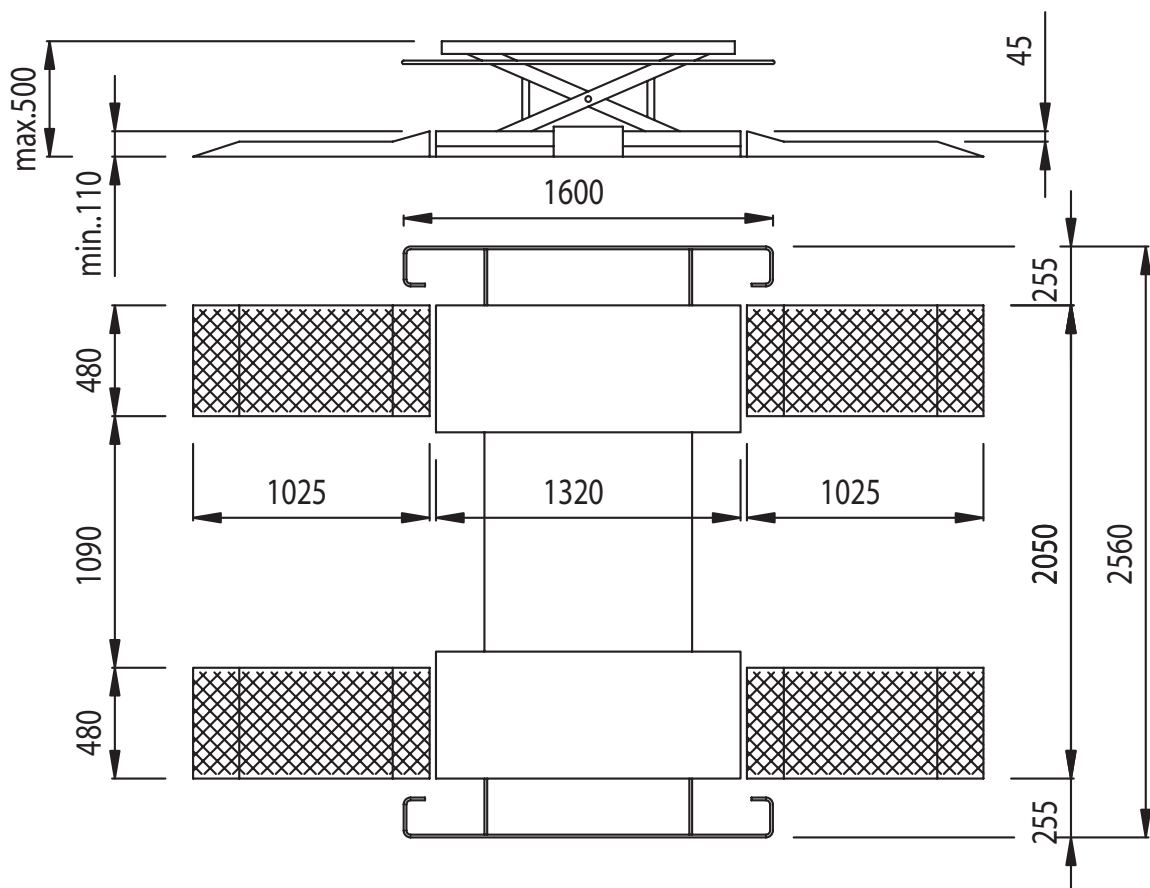


535A

SOLLEVATORE A FORBICE SCISSOR LIFT



OPTIONAL

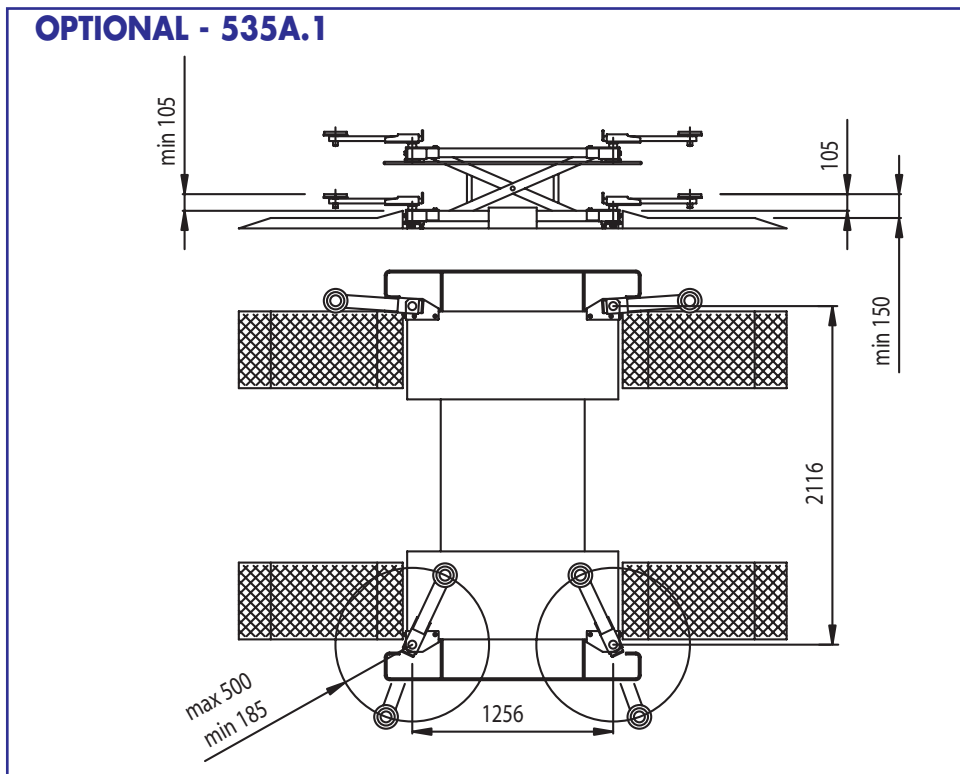
535A

Pedana pneumatica 2.5 t
 Plateforme pneumatique 2.5t
 Pneumatic low rise lift 2.5t
 Pneumatische Niederhub-Hebebühne 2.5t

- Corredato di 4 tamponi in gomma
- With 4 rubber blocks
- Livré avec 4 tampons en caoutchouc
- Ausgestattet mit 4 Gummiklotzen

535A.1

Set 4 bracci orientabili (per 535A)
 Jeu de 4 bras orientables (pour 535A)
 Set of 4 moveable arms (for 535A)
 Satz 4 schwenkbare Arme (für 535A)



DATI TECNICI	DONNEES TECHNIQUES	TECHNICAL DATES	TECHNISCHE DATEN	535A	
Portata	Capacité	Capacity	Tragfähigkeit	t	2.5
Pressione lavoro	Pression de travail	Working pressure	Hubdruck	bar	7
Salita	Montée	Lifting	Hubzeit	sec	10
Discesa	Descente	Descent	Absenzeit	sec	30
Peso	Poids	Weight	Gewicht	kg	310