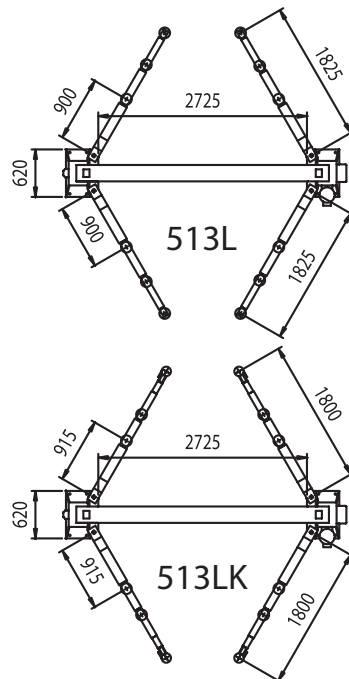
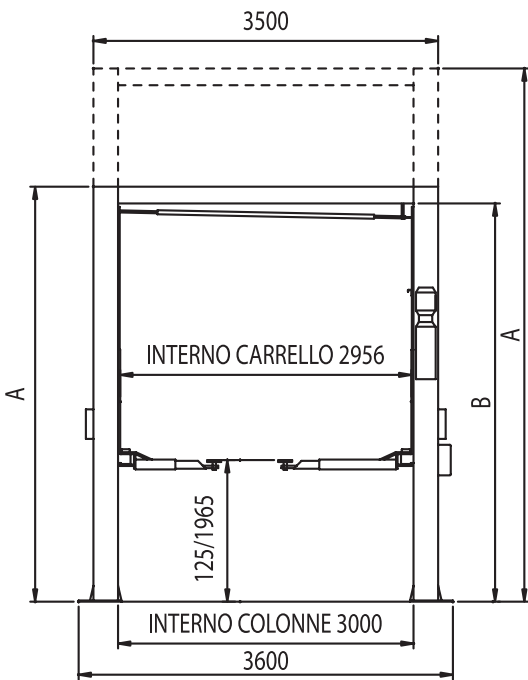


# 513L - 513LK

SOLLEVATORE A 2 COLONNE 2 POST LIFT



513L



**OPTIONAL  
V513L.4**

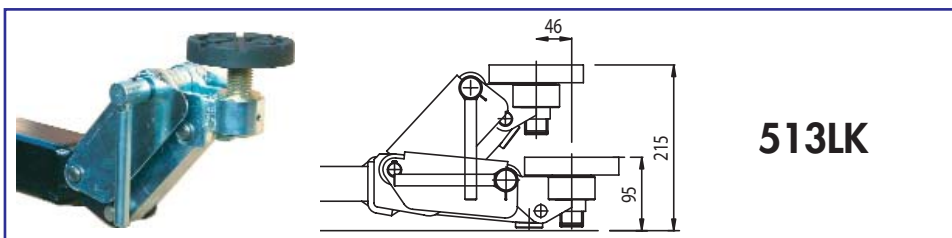
Prolonghe colonne 900 mm  
Rallonges des colonnes 900 mm  
Post extensions 900 mm  
Verlängerung Säule 900 mm

	A	B
513L	4200	4030
513L.4	5100	4930

**513L** Sollevatore elettroidraulico a 2 colonne simmetrico senza base, sgancio elettrico  
 Pont élévateur électrohydraulique à 2 colonnes symétrique sans embase, déverrouillage à commande électrique  
 Symmetric electro-hydraulic 2 post lift clear floor, electrical safety release  
 Symmetrische elektrohydraulische 2-Säulen-Hebebühne grundrahmenfrei, elektrischer Freigabebefehl

**513LK** Sollevatore elettroidraulico a 2 colonne simmetrico senza base, sgancio elettrico e bracci con piattello regolabile su 6 posizioni  
 Pont élévateur électrohydraulique à 2 colonnes symétrique sans embase, déverrouillage à commande électrique et bras avec tampon réglable à 6 positions  
 Symmetric electro-hydraulic 2 post lift clear floor, electrical safety release and arms equipped with 6 positions adjustable pad  
 Symmetrische elektrohydraulische 2-Säulen-Hebebühne grundrahmenfrei, elektrischer Freigabebefehl und Arme mit auf 6 Positionen regulierbarem Tragteller

- Dispositivo elettromeccanico di arresto
- Bloccaggio bracci automatico
- Tamponi a vite intercambiabili
- Dispositivo salvapiedi
- Sicurezza idraulica in caso di sovraccarico
- Valvola controllo discesa
- Dispositivo idraulico in caso di rottura del tubo
- Comandi uomo presente 24V
- Comando sgancio elettrico
- Dispositivo sicurezza in caso rottura fune
- Electromechanical locking device
- Automatic arm locking device
- Interchangeable screw pads
- Feet protection guards
- Overload safety-valve
- Descent control valve
- Safety-valve in case of sudden loss of pressure
- "Dead man" controls 24V
- Electrical controlled fall safety
- Safety device in case of rope failure
- Dispositif électromécanique d'arrêt
- Blocage automatique des bras
- Tampons à vis interchangeableables
- Tubes chasse-pieds
- Sécurité hydraulique en cas de surcharge
- Vanne contrôle descente
- Sécurité hydraulique en cas de rupture de tuyauterie
- Commande de type "homme mort" 24V
- Déverrouillage à commande électrique
- Dispositif de sécurité en cas de rupture de câble
- Elektromechanische Feststellvorrichtung
- Schwenkarmarretierung
- Tragteller Austauschbare
- Fussabweiser
- UL-Sicherheitsventil
- Absenk-Kontroll-Ventil
- Totmannknopf-Schaltung 24V
- Elektrische-Auslösung der Sicherheitsarretierung
- Sicherheitsvorrichtung im Fall des Seilbruchs



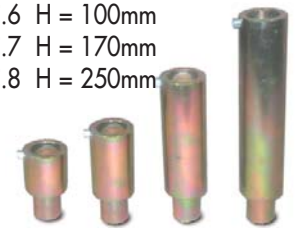
**513LK**

**OPTIONALS**

V511.1 - V513C.6  
 V513C.7 - V513C.8

Kit n° 4 prolunghe per tamponi a vite  
 Kit n° 4 rallonges pour tampons à vis  
 Kit n° 4 quick coupling  
 Kit n° 4 Tragteller Verlängerte

V511.1 H = 60mm  
 V513C.6 H = 100mm  
 V513C.7 H = 170mm  
 V513C.8 H = 250mm



**OPTIONAL**

V513C.9

Kit n° 4 tamponi a U  
 Kit n° 4 tampons à U  
 Kit n° 4 U pads  
 Kit n° 4 U-Tragteller



**OPTIONAL**

V511.5

Supporto per prolunghe  
 Support pour rallonges  
 Quick coupling support  
 Tragtellerträger



DATI TECNICI	DONNEES TECHNIQUES	TECHNICAL DATES	TECHNISCHE DATEN	513L - 513LK	
Portata	Capacité	Capacity	Tragfähigkeit	t	5
Motore trifase	Moteur triphasé	Three-phase motor	3-Phasen-Motor	kw	3
Tensione	Voltage	Voltage	Spannung	V/Hz	230-400/50
Salita	Montée	Lifting	Hubzeit	sec	35
Discesa	Descente	Descent	Absenkezeit	sec	35
Peso	Poids	Weight	Gewicht	kg	1010